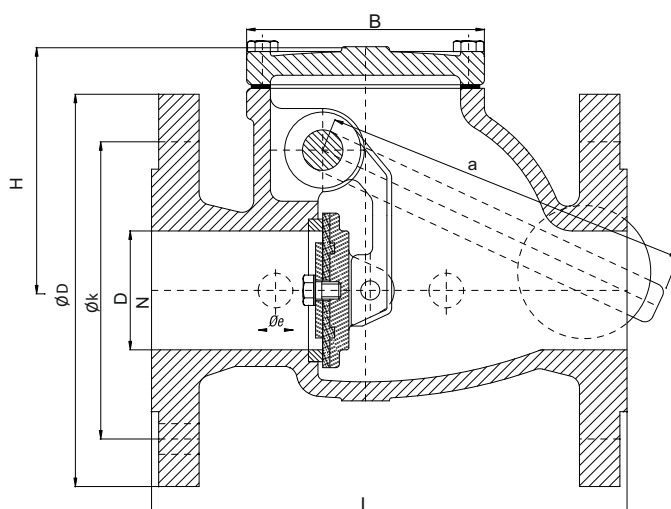


Продуктова гама: DN40-DN250
 Строителни размери: EN 558-1/48
 Работна температура: -10....+120°C
 Работно налягане: PN16
 Корпус: GG25, GGG40, 50
 Уплътнение: Ms58, AISI 304
 Уплътнение на диска: EPDM, AISI 304
 Капак: GG25, GGG-40/50
 Лост: GGG40, 50
 Болт: 5D, SS



DN	PN	L	H	ØB	a	D-PN10	k-PN10	D-PN16	k-PN16
40	16	180	100	112	200	150	110	150	110
50	16	200	110	112	200	165	125	165	125
65	16	240	130	152	300	185	145	185	145
80	16	260	145	158	300	200	160	200	160
100	16	300	170	158	300	220	180	220	180
125	16	350	195	240	400	250	210	250	210
150	16	400	205	275	400	285	240	285	240
200	16	500	260	336	500	340	295	340	295
250	10	600	340	400	500	395	350	405	355

Възвратна клапа с топка на фланци

Ball check valves flanged



Продуктова гама: DN50-DN500

Работна температура: EPDM: +120°C, NBR: +70°C

Работно налягане: max. PN16

Корпус: GG25, GGG40, 50

Уплътнение: Ms58, AISI 304

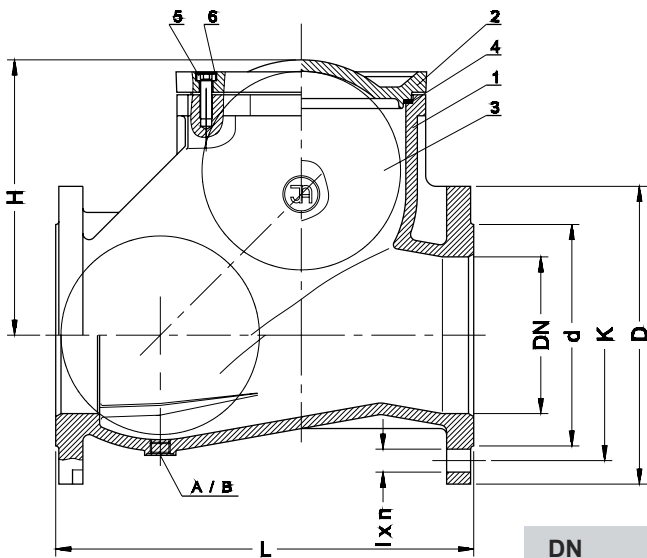
Уплътнение на диска: EPDM, AISI 304

Капак: GG25, GGG-40/50

Лост: GGG40, 50

Болт: 5D, SS

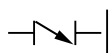
Предназначение: предотвратяване на обратния поток във водопроводи: с EPDM топка и уплътняване и отпадни канализационни и производствени води: с NBR топка и уплътняване



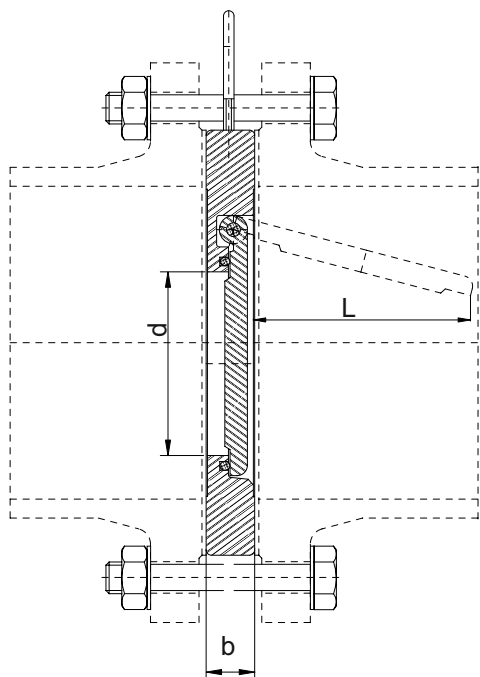
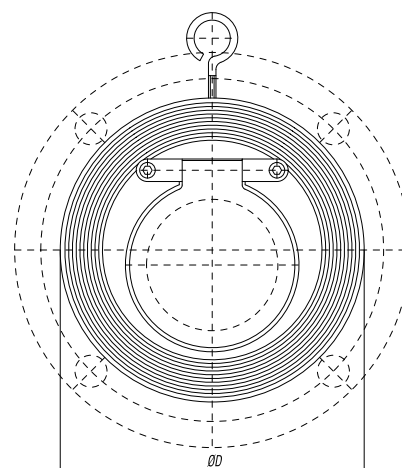
DN	PN	L	H	D	d	K	lx n
50	10-16	200	113	165	102	125	18x4
65	10-16	240	125	185	122	145	18x4
80	10-16	260	162	200	138	160	18x8(4)
100	10-16	300	194	220	158	180	18x8
125	10-16	350	214	250	188	210	18x8
150	10-16	400	260	285	212	240	22x8
200	10-16	500	320	340	268	295	22x8(4)
250	10	600	365	395	320	350	22x12
300	10	700	427	445	370	400	22x12
400	10	900	537	565	480	515	28x16
500	10	1100	650	670	562	320	28x16

Възвратна клапа междуфланцов тип свободен диск

Wafer check valve-free disc



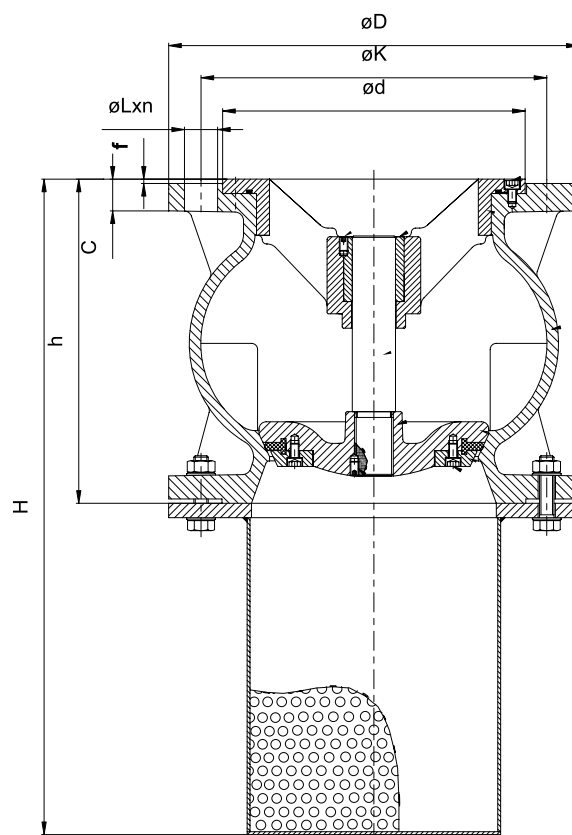
Продуктова гама: DN40-DN800
Работна температура: -10.....+120°C
Работно налягане: PN10/16/25
Корпус: GG25, GGG40,50, St 37.2, AISI 316
Диск: AISI 304, 316, bronze
Уплътнение на диска: EPDM, FKM (Viton), AISI 316



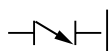
DN	PN	Ø d	L	b
40	10-16-20	20	30.5	16
50	10-16-20	32	41.5	16
65	10-16-20	38	51.5	16
80	10-16-20	52	62	18
100	10-16-20	70	92	18
125	10-16-20	87	104	22
150	10-16-20	110	129	22
200	10-16-20	154	172	22
250	10-16-20	190	212	32
300	10-16-20	236	263	38
350	10-16-20	265	258	38
400	10-16-20	290	300	44
450	10-16-20	330	330	44
500	10-16-20	368	368	58
600	10-16-20	435	435	68
700	10-16-20	550	540	76
800	10-16-20	650	640	89



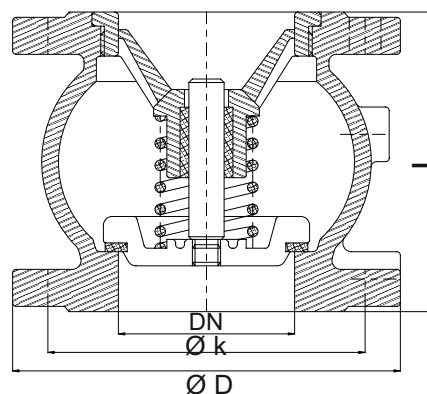
Продуктова гама: DN40-DN600
 Работна температура: -10.....+130°C
 Работно налягане: PN16
 Корпус: GG25, GGG40,50
 Диск: GG25, GGG40,50, AISI 304, bronze
 Уплътнителен пръстен: EPDM
 Мрежова кошница: St 37.2+Zn, AISI 304



DN	$\varnothing D$	$\varnothing K$	$\varnothing d$	C	f	$\varnothing L \times n$	h	H
100	220	180	156	19	3	19x8	175	275
125	250	210	184	19	3	19x8	200	325
150	285	240	211	19	3	23x8	225	375
200	340	295	266	20	3	23x12	275	475
250	405	355	319	22	3	28x12	325	575
300	460	410	370	24.5	4	28x12	375	675
400	580	525	480	28	4	31x16	475	875
500	715	650	609	31.5	4	34x20	500	1000
600	840	770	720	36	5	37x20	600	1200



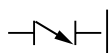
Продуктова гама: DN40-DN600
 Работна температура: -10.....+80°C
 Работно налягане: PN10/16/25/40
 Корпус: GG25, GGG40,50, GS-C 25 bronze, SS
 Диск: GG25, AISI 304, bronze
 Уплътнение на диска: EPDM, NBR
 Пружина: AISI 302(1.431)
 Водач: GG25, GGG40,50, GS-C 25 bronze, SS



DN	L	D-PN10	k-PN10	D-PN16	k-PN16
40	85	150	110	150	110
50	100	165	125	165	125
65	120	185	145	185	145
80	140	200	160	200	160
100	170	220	180	220	180
125	200	250	210	250	210
150	230	285	240	285	240
200	288	340	295	340	295
250	354	395	350	405	355
300	395	445	400	460	410
350	472	505	460	520	470
400	560	565	515	580	525
500	670	670	620	715	650

Двудискова възвратна клапа междуфланцова

Dual plate wafer check valve



Продуктова гама: DN50-DN800

Работна температура: -10.....+80°C

Работно налягане: PN10/16

Корпус: GG25, GGG40, 50

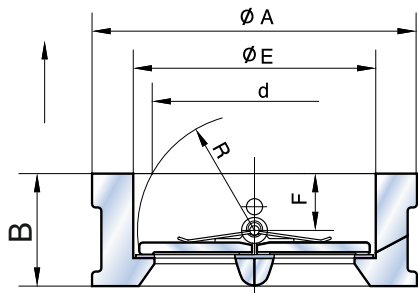
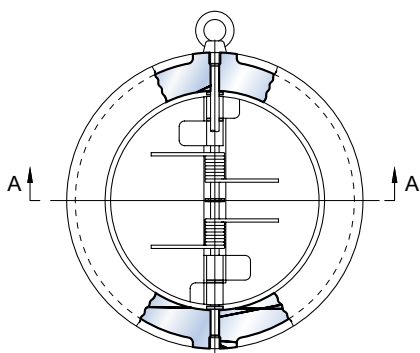
Пластини: GGG40, 50+Ni, CF8M, bronze

Уплътнение на тялото: EPDM, NBR, Viton, Neopren

Пружина: SS

Шарнирен щифт и застопоряващ щифт: SS

Лагер на тялото и пружината: PTFE (Teflon)



DN	Цол	B	E	F	R	d	ISO PN10/16	ANSI 150
50	2"	43	65.0	19.0	28.8	43.3	107	102
65	2 1/2"	46	80.0	20.0	36.1	60.2	127	121
80	3"	64	94.0	28.0	43.4	66.4	142	133
100	4	64	117.0	27.0	52.8	90.8	162	171
125	5	70	145.0	30.0	65.7	116.9	192	193
150	6	76	170.0	31.0	78.6	144.6	218	219
200	8	89	224.0	33.0	104.4	198.2	273	276
250	10	114	265.0	50.0	127	233.7	328	336
300	12	114	310.0	43.0	148.3	283.9	378/382	406
350	14	127	360.0	45.0	172.4	332.9	438/442	448
400	16	140	410.0	52.0	197.4	381.0	488/495	511
450	18	152	450.0	58.0	217.8	419.9	538/555	546
500	20	152	505.0	58.0	241	467.8	592/617	603
600	24	178	624.0	73.0	295.4	572.6	695/734	714
700	28	229	720.0	98.0	354	680	809	828
800	32	241	825.0	100.0	398	770.5	916	936